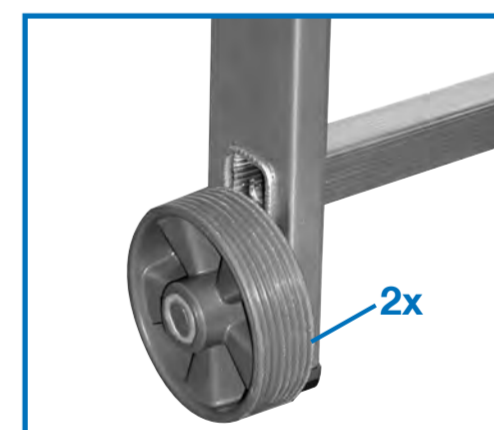
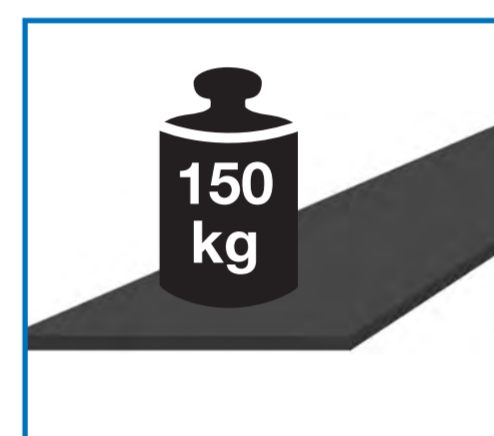


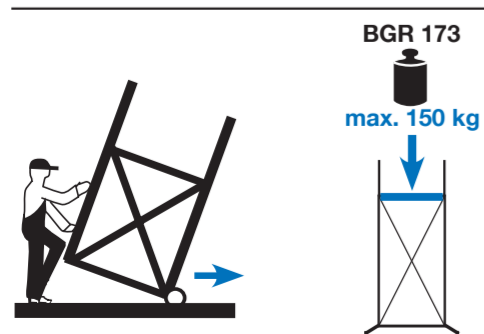
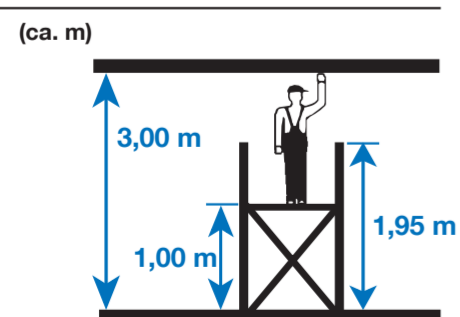
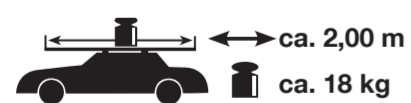


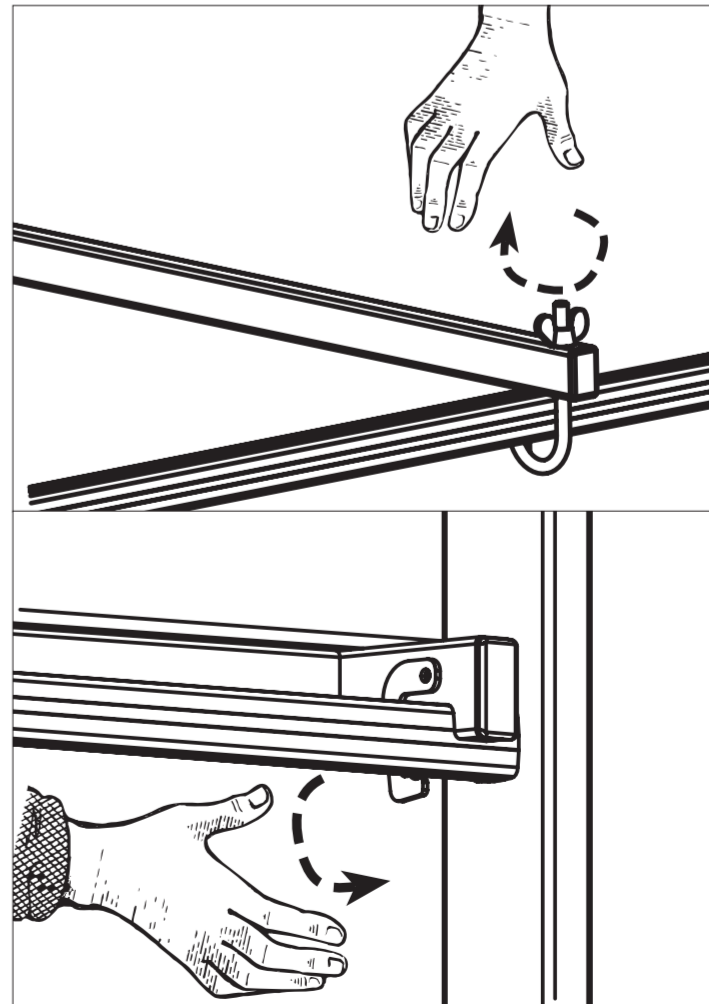
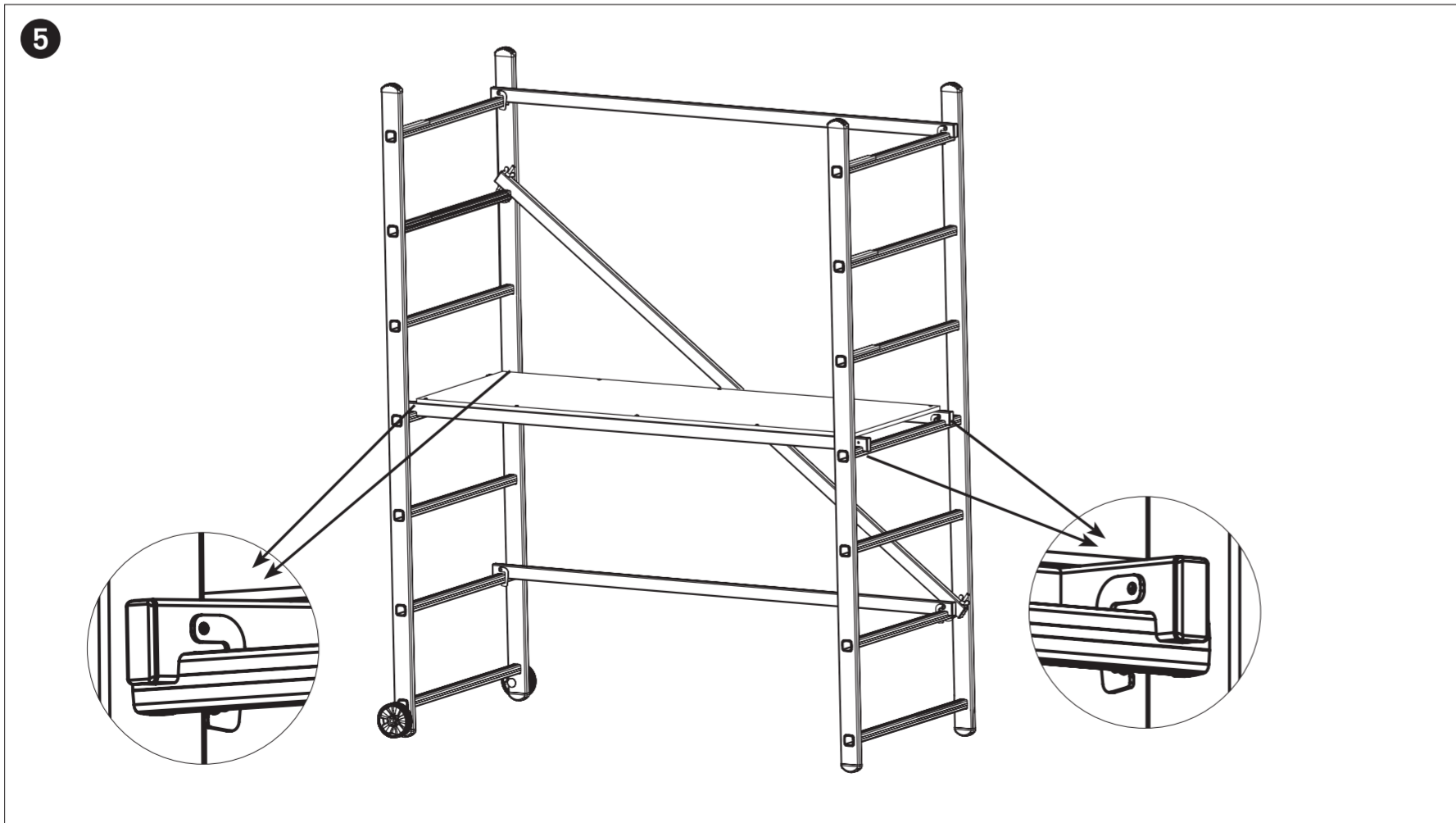
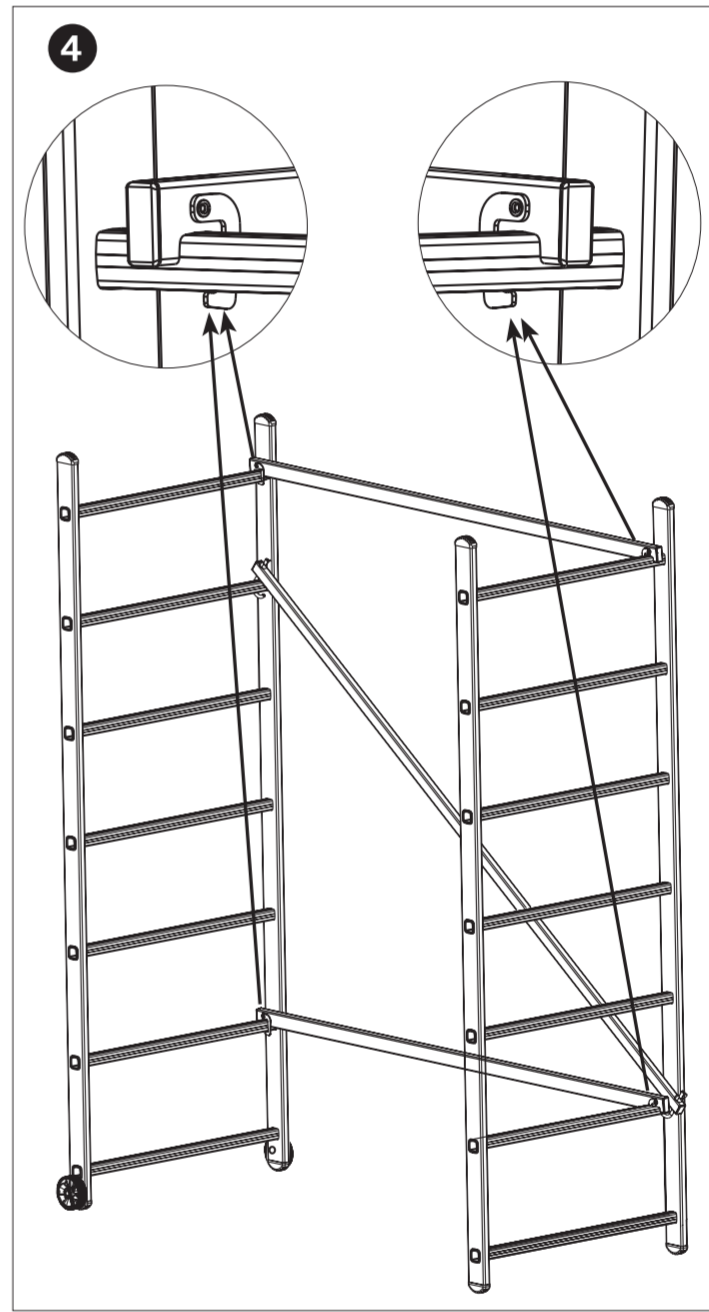
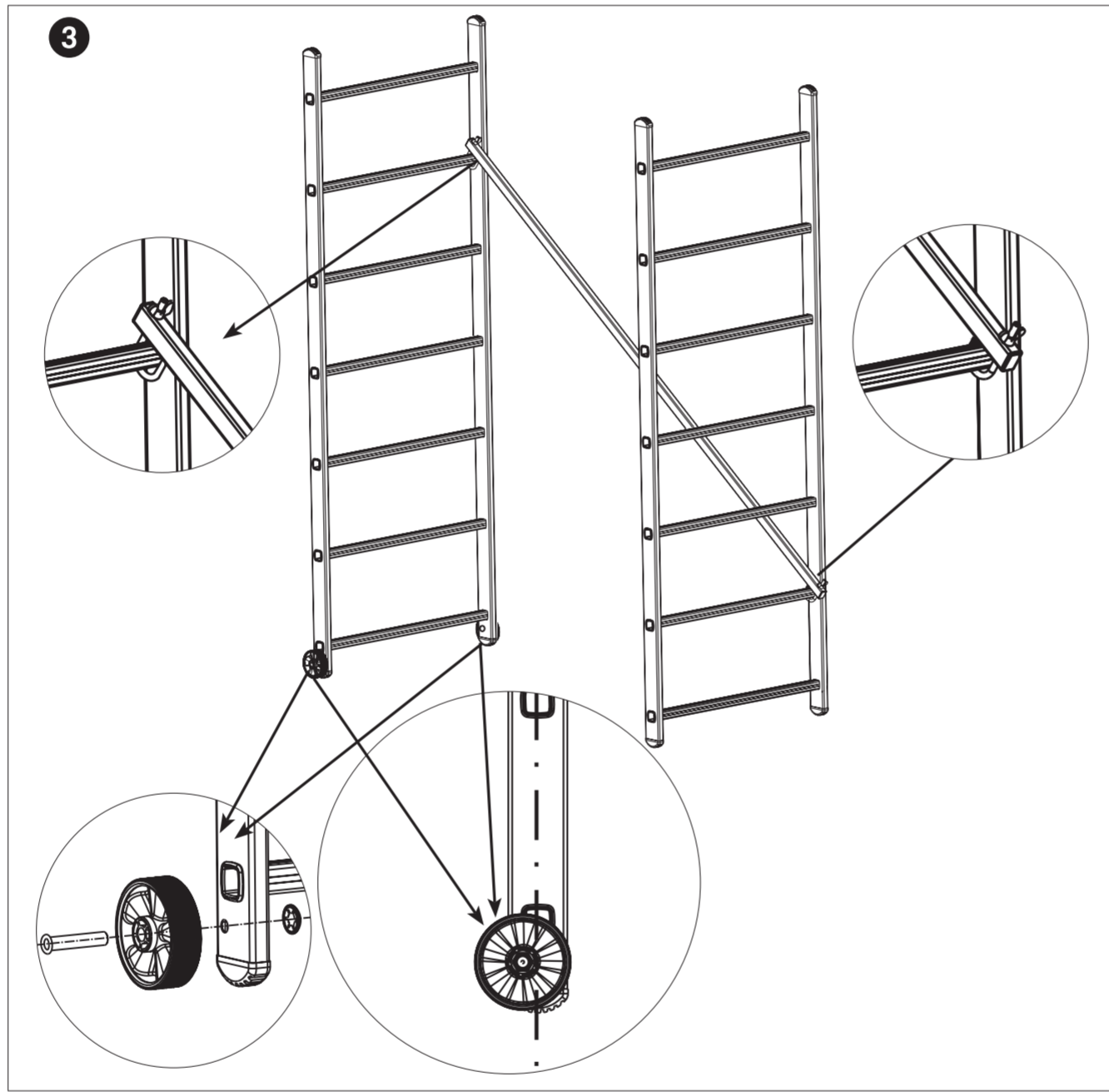
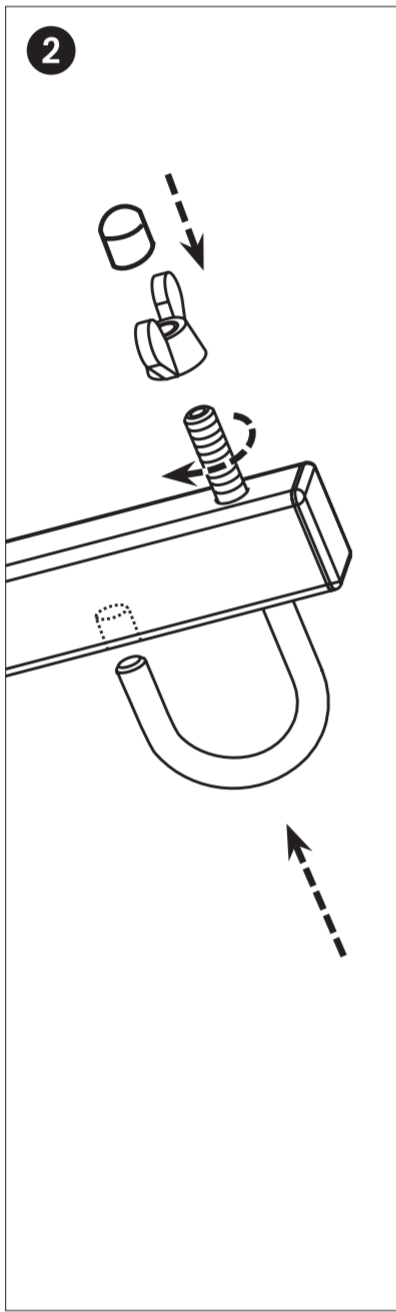
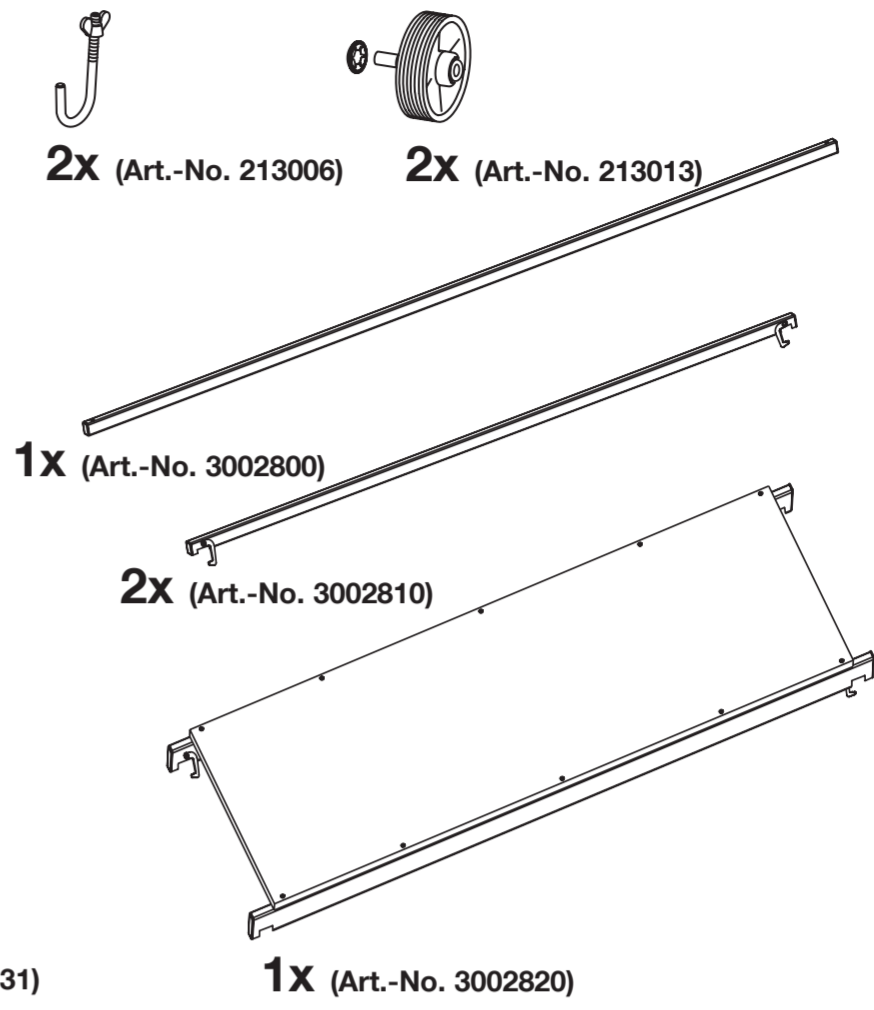
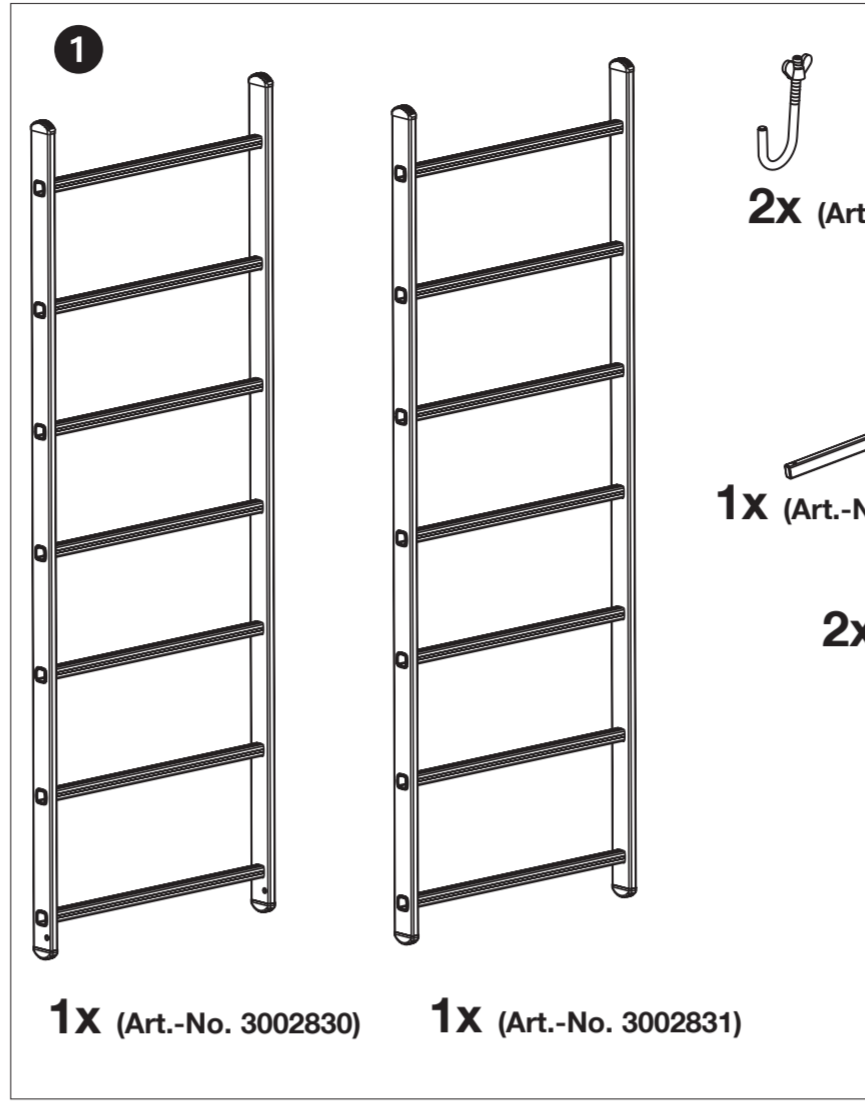
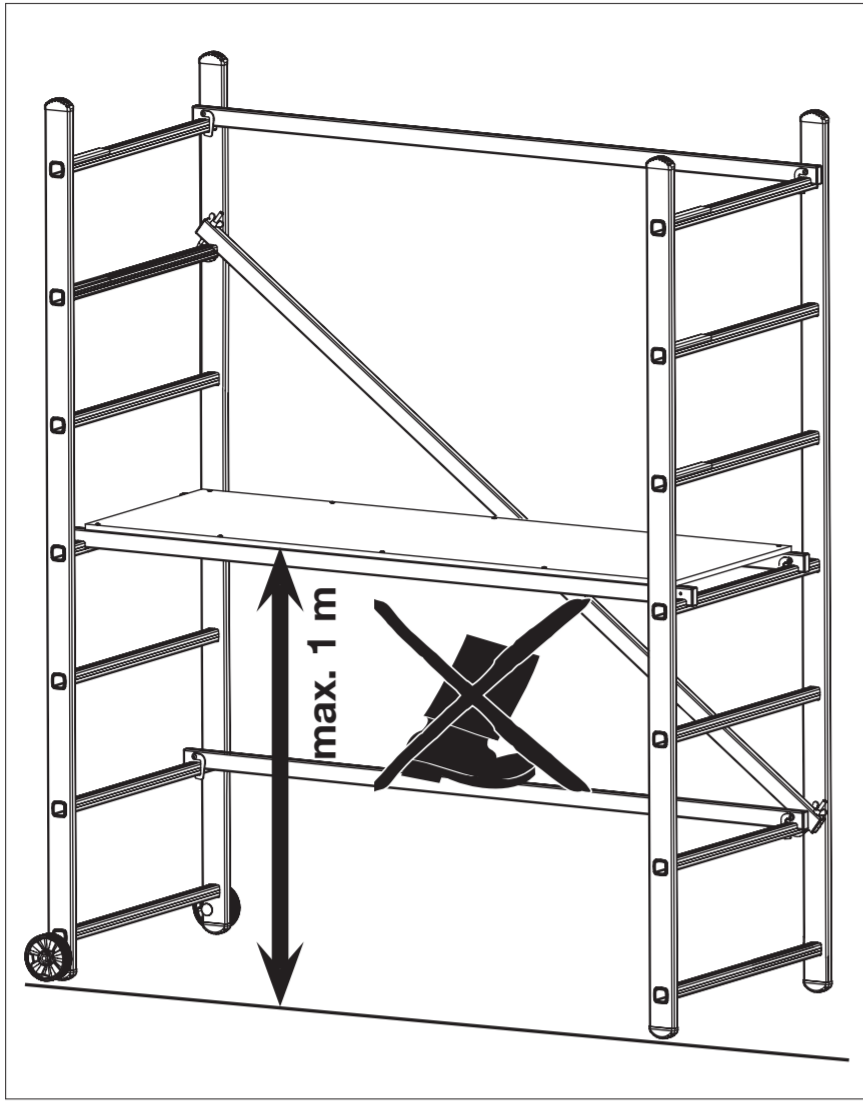
# CORDA®

- |                               |                       |                      |
|-------------------------------|-----------------------|----------------------|
| DE Kleingerüst                | CZ Malé lešení        | IT Ponteggio piccolo |
| GB Small Scaffold             | DK Ministillads       | NL Kleine steiger    |
| PL Mini rusztowanie           | EE Väikesed tellingud | NO Liten stillasje   |
| RU малые передвижные подмости | ES Pequeño Andamio    | RO Schelă mică       |
| HU Kisállvány                 | FI Pienteline         | SE Ministällning     |
| BA Mala skela                 | GR Μικρή σκαλωσιά     | SI Mali oder         |
| BG Малко скеле                | HR Mala skela         | SK Malé lešenie      |
|                               |                       | TR Küçük iskele      |



Art.-No. 916174 / 950078





1. Nur original Ersatzteile verwenden.  
2. Only use original accessories.  
3. Seule utilisation de pièces d'origine.  
4. Csak eredeti alkatrészek használhatók.  
5. Sun original ibeaver mä anevdasat.  
6. Ubi korijalni dijelovi.  
7. Ужываць толькі арыгинальныя запчасткі.  
8. Исползовать только оригинальные запчасти.

1. Für unschwere Belastung wird keine Haftung übernommen.  
2. No liability for improper use.  
3. Toute utilisation non-conforme n'est effectuée sous garantie.  
4. Nem tartunk felelősséget a nem megfelelő használat miatt.  
5. Inge garantierades for felaktigt anvendelse.  
6. Zie aansprakelijkheid is uitsluitend van toepassing op de afgeleverde goederen.  
7. За использование несоответственно с назначением ответственности не несём.

1. Schwerkraft Gegenstände sind unversichert anzuheben.  
2. Damaged scaffold parts must be withdrawn from circulation immediately.  
3. Si votre article est endommagé, veuillez le plus tôt possible.  
4. Sérült alkatrészeket azonnal ki kell vonni a forgalomból.  
5. Defekte stiger og delekte dele ti atiger skal udskiftes straks.  
6. Defekte delar og delar skal utskiftes straks.  
7. Uszkodzone elementy konstrukcji należy natychmiast wycofać na pow.  
8. Повреждённые элементы строительных лесов подлежат незамедлительно заменить на новые.

